



Подстолье "Валенсия"

В опоры поз 1 ввернуть регулируемые опоры поз. 2. Рис.1

Совместить стойки поз. 1 между собой рис. 2. Надеть на верхнюю внутреннюю выступающую часть стоек поз. 1 кольцо поз. 1 и закрепить его при помощи винтов поз. 4 и ключа поз. 5. рис. 2.

Надеть на нижнюю внутреннюю выступающую часть стоек поз. 1 кольцо поз. 1 и закрепить его при помощи винтов поз. 4 и ключа поз. 5. рис. 2.

Закрывать кольца вверху и внизу пластмассовыми заглушками поз. 3. Рис. 2

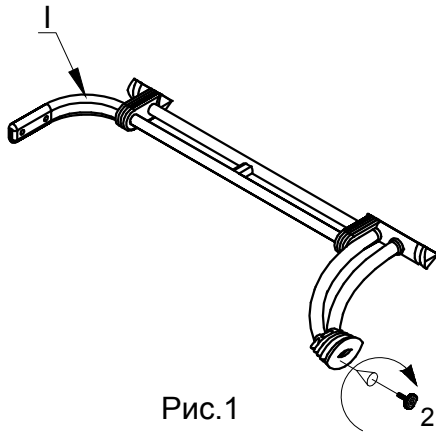


Рис.1

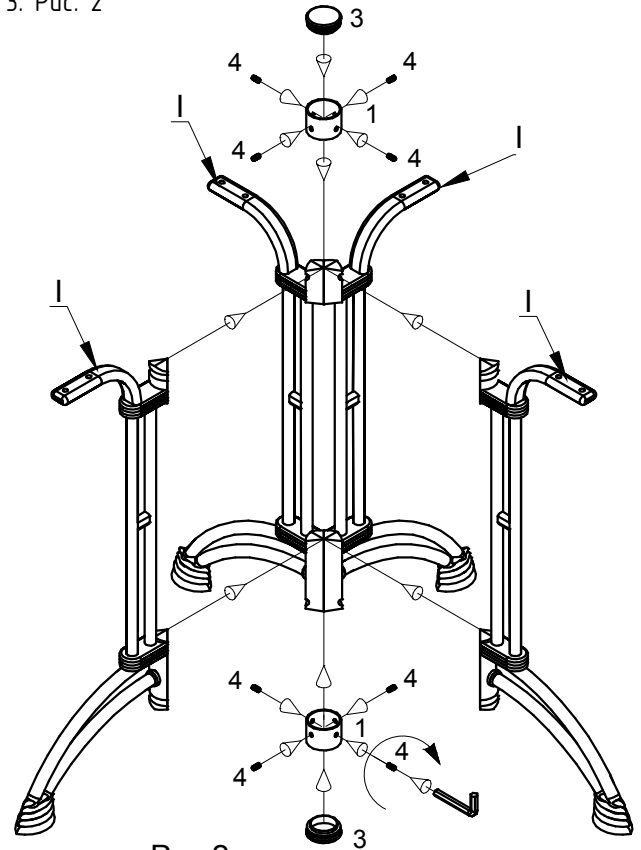


Рис.2

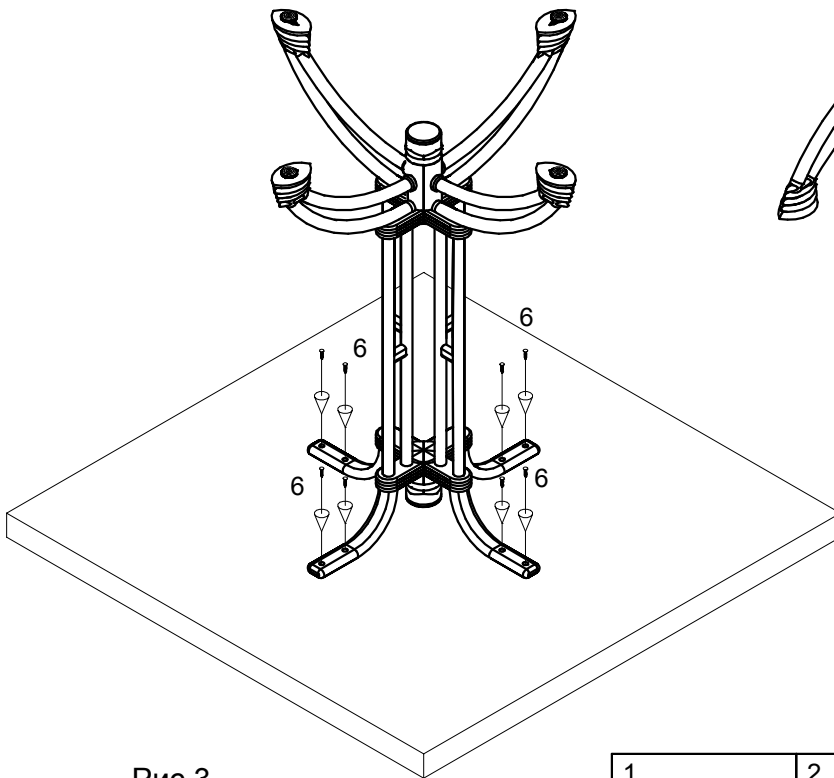


Рис.3

Столешница в комплект поставки подстолья не входит.

Чтобы установить столешницу, положите ее на ровную чистую поверхность лицевой поверхностью вниз. Установите на нее перевернутое подстолье. Расположите его ровно посередине, вымерив расстояния до краев. Закрепите столешницу саморезами поз.6. Рис.3. При толщине столешницы больше 20 мм рекомендуется использовать саморезы, не входящие в комплект поставки и имеющие длину равную толщине столешницы плюс 5 мм.

Установить стол установить на место эксплуатации. Отрегулировать стол в горизонтальном положении столешницы при помощи регулируемых опор Поз. 2.

1 2 шт	2 M8 4 шт	5 1 шт	I Основание
3 2 шт	4 M8x12 8 шт	6 8 шт	 4 шт